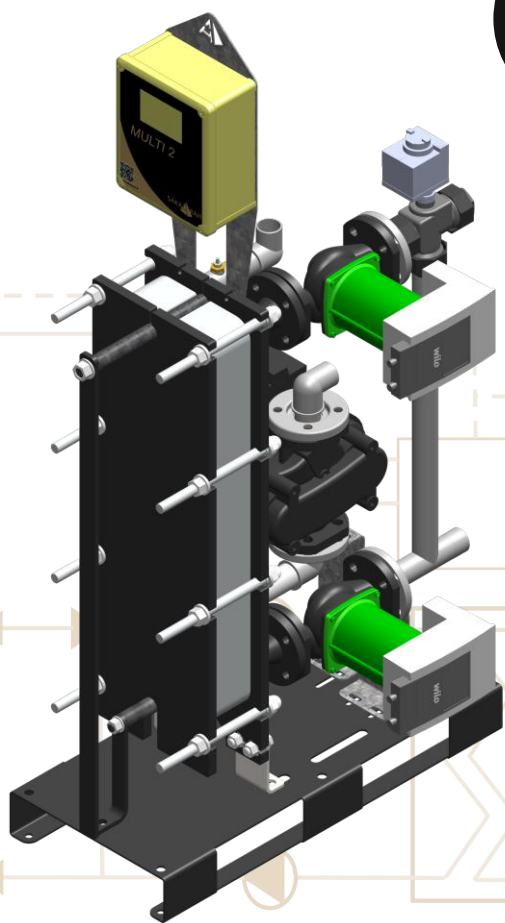


PREPARATEUR ECS instantané / semi-instantané

ALASKA

Nouveauté
2024



La solution idéale

- Pour les productions ECS nécessitant des retours basse température (chaudières à basse température, chaudières à condensation, pompe à chaleur, réseaux de chaleur...)

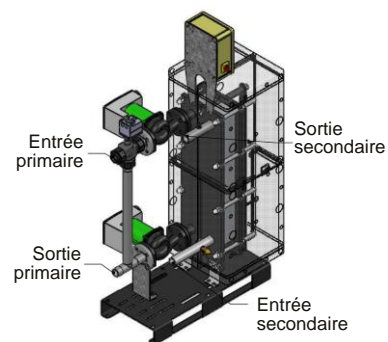
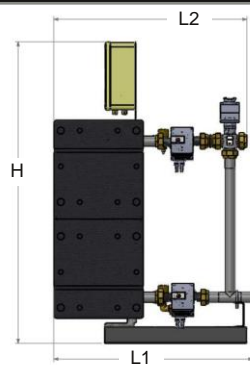
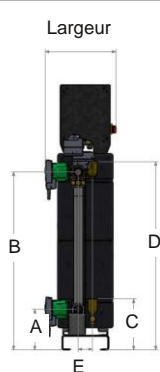


Conception et composants de qualité, Pilotage précis

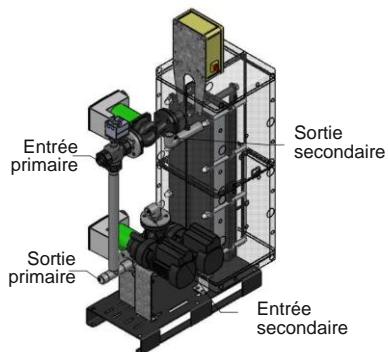
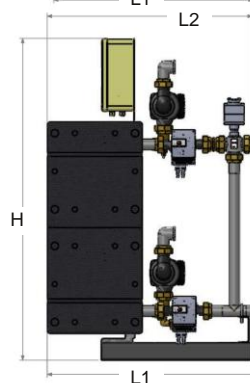
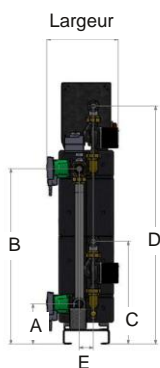
- La qualité et les atouts des matériels Sakkarah :
- Coffret de pilotage et contrôle Muti 2
 - Préparateur ECS Dakota



ALASKA INSTANTANÉ



ALASKA SEMI-INSTANTANÉ



L'ensemble du produit est certifié ACS (N° de certification 14ACCLY605)

* Pompe(s) et régulation : 2 ans (la garantie ne couvre pas les défauts d'alimentation du coffret)

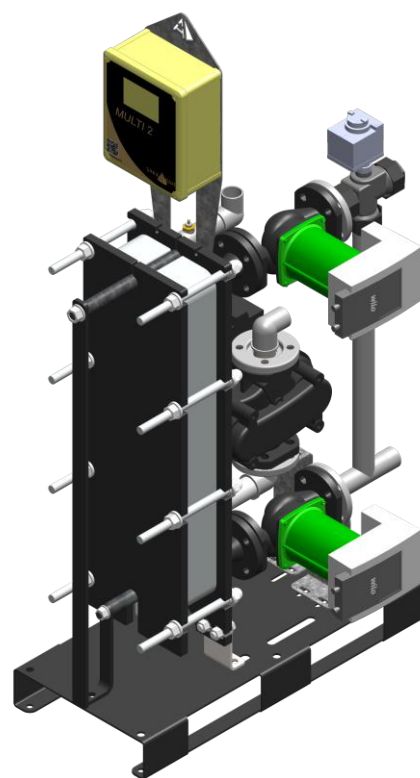


Fabrique en France

**Modèles
ALASKA**

Débit primaire m ³ /h	Puissance et débit secondaire en fonction de la température primaire					
	Primaire 80°C		Primaire 70°C		Primaire 65°C	
	P. kW	Débit l/min	P. kW	Débit l/min	P. kW	Débit l/min

2805	1,0	53	15	38	11	30	9
2807	1,5	83	24	59	17	47	13
2809	1,9	110	32	79	23	63	18
2811	2,3	133	38	95	27	76	22
2815	2,8	167	48	119	34	95	27
2819	3,1	192	55	137	39	110	32
2823	3,3	205	59	146	42	117	34
2829	3,6	225	64	161	46	129	37
3817	3,5	212	61	151	43	121	35
3821	4,1	251	72	179	51	143	41
3825	4,6	287	82	205	59	164	47
3829	4,9	317	91	226	65	181	52
3835	5,4	344	99	246	71	197	56
3925	6,0	358	103	256	73	205	59
3929	6,6	398	114	284	81	227	65
3935	7,3	451	129	322	92	258	74
3941	7,9	495	142	354	101	283	81
3949	8,3	535	153	382	109	306	88
4515	10,3	537	154	384	110	307	88
4519	11,5	629	180	449	129	359	103
4523	12,6	715	205	511	146	409	117
4527	13,4	780	224	557	160	446	128
4531	13,9	828	237	591	169	473	136
4537	14,2	864	248	617	177	494	142
4541	14,6	917	263	655	188	524	150
5625	16,3	886	254	633	181	506	145
5629	17,7	985	282	704	202	563	161
5633	18,7	1060	304	757	217	606	174
5637	19,4	1124	322	803	230	642	184
5641	20,2	1188	340	849	243	679	195
5643	20,5	1215	348	868	249	694	199
5645	20,7	1239	355	885	254	708	203
5649	21,2	1288	369	920	264	736	211


Limites d'utilisation

- Pression de service max primaire : 10 bar (supérieur sur consultation)
- Tarage soupape secondaire : 10 bar
- Tension : 1x230V

Pression supérieure de fonctionnement sur consultation

Modèles ALASKA	Delta P max (kPa)	Vanne 3 voies	Servo- moteur	Ampérage max du préparateur	
				instantané	semi-instantané
2800	175	VXG48.25	SAS61.03	4 A	6 A
3800	175	VXG48.32	SAS61.03	4 A	6 A
4500	100	VXG48.40	SAS61.03	6 A	10 A
5600	300	VXF32.50-40	SAX619.03	7 A	13 A

ALASKA instantané	Dimensions (mm)									Poids net max (kg)	Ø Raccord Primaire		Ø Raccord Secondaire	
	A	B	C	D	E	L1	L2	Larg.	H		entrée	sortie	entrée	sortie
2800	197	862	247	912	69	802	786	291	1437	115	1"F	1"M	1"1/4 M	1"1/4 M
3800	197	862	247	912	69	843	818	340	1285	115	1"1/4 F	1"1/4 M	1"1/4 M	1"1/4 M
4500	350	1100	350	1100	140	979	987	608	1685	300	1"1/2 F	1"1/2 M	1"1/2 M	1"1/2 M
5600	350	1100	350	1100	140	1013	1078	611	1685	300	2"M	2"M	2"M	2"M

ALASKA semi- instantané	Dimensions (mm)									Poids net max (kg)	Ø Raccord Primaire		Ø Raccord Secondaire	
	A	B	C	D	E	L1	L2	Larg.	H		entrée	sortie	entrée	sortie
2800	197	862	506	*912-1171	69	802	786	291	1437	115	1" F	1" M	1"1/4 F	* 1"1/4 M - 1"1/4 F
3800	197	862	506	*912-1171	69	843	818	349	1285	120	1"1/4 F	1"1/4 M	1"1/4 F	* 1"1/4 M - 1"1/4 F
4500	350	1100	749	1158	140	979	987	778	1685	300	1"1/2 F	1"1/2 M	1"1/2 M	1"1/2 M
5600	350	1100	819	1171	140	1013	1078	786	1685	300	2"M	2"M	2"M	2"M