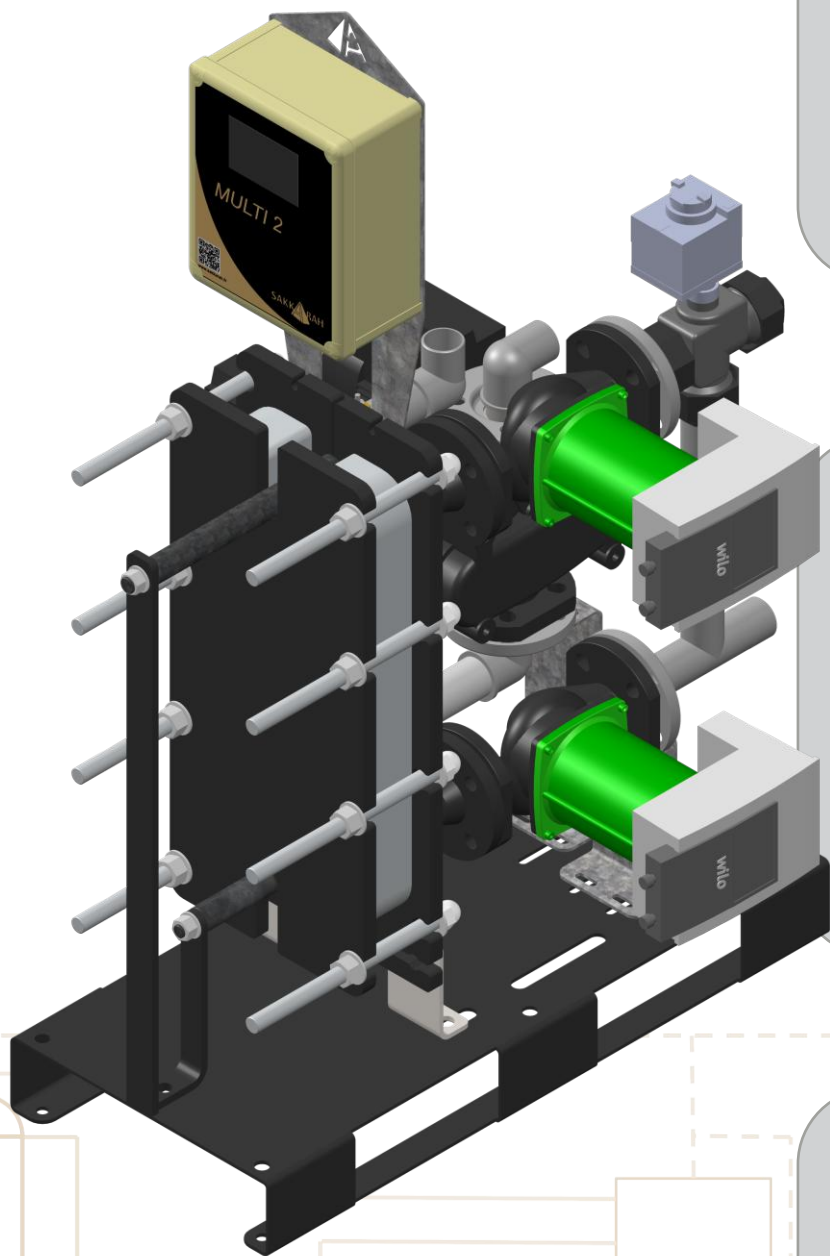


PREPARATEUR ECS instantané / semi-instantané

DAKOTA

Nouveauté
2024

Dakota remplace la gamme Nevada :
Tous les atouts du Nevada
+ coffret de pilotage Multi2



Piloté avec coffret Multi2



- Ecran Tactile 4,3" avec visualisation du système
- Carte électronique avec relais de commande et borniers débrochables
- Paramétrage simple par menu déroulant
- Traitement anti-légionellose
- Communication Modbus (RS485)
- Report de défaut par contact sec



Conception et composants de qualité



- Plaques INOX 316 anti-incrustation **0,4 mm**
- Joints **NBR** clipsés
- Tuyauterie primaire et secondaire **INOX**
- Vanne 3 voies et servomoteur avec commande manuelle
- Pompe Classe A , variateur de fréquence intégré (non piloté)
- Pompes rotor sec avec moteur ventilé au secondaire (option sur séries 2500 et 3000)
- Traitement de surface du bâti peinture époxy
- Monté sur socle peinture époxy
- **Certification ACS**
- Box d'isolation thermique

Faciles à installer et à entretenir



- Echangeur visitable
- Faible encombrement, livré sur socle
- Prérégulé d'usine, livré prêt à l'emploi

L'ensemble du produit est certifié ACS (N° de certification 14ACCLY605)

* Pompe(s) et régulation : 2 ans (la garantie ne couvre pas les défauts d'alimentation du coffret)



Fabrique en
France

SAKKARAH Octobre 2024

www.sakkarah.fr

**Modèles
DAKOTA**

Débit primaire m³/h	Puissance et débit secondaire en fonction de la température primaire					
	Primaire 80°C		Primaire 70°C		Primaire 65°C	
	P. kW	Débit l/min	P. kW	Débit l/min	P. kW	Débit l/min

2505	1,5	38	11	27	8	22	6
2507	2,0	61	17	44	13	35	10
2509	2,5	81	23	58	17	46	13
2511	2,8	98	28	70	20	56	16
2515	3,2	126	36	90	26	72	21
2519	3,4	146	42	104	30	83	24
2523	3,6	163	47	116	33	93	27
2529	3,9	187	54	134	38	107	31
3019	4,7	176	50	126	36	101	29
3021	5,0	193	55	138	40	110	32
3025	5,4	218	62	156	45	125	36
3033	6,0	263	75	188	54	150	43
3129	7,8	291	83	208	60	166	48
3133	8,2	317	91	226	65	181	52
3137	8,4	339	97	242	69	194	56
3143	8,8	372	107	266	76	213	61
3149	9,1	398	114	284	81	227	65
4017	10,4	389	111	278	80	222	64
4019	11,0	425	122	304	87	243	70
4021	11,7	460	132	329	94	263	75
4025	12,5	517	148	369	106	295	85
4029	13,2	567	163	405	116	324	93
4035	13,7	623	179	445	128	356	102
4041	14,3	670	192	479	137	383	110
4047	14,8	721	207	515	148	412	118
5521	16,0	711	204	508	146	406	116
5525	17,3	809	232	578	166	462	132
5529	18,4	886	254	633	181	506	145
5533	19,5	966	277	690	198	552	158
5537	20,6	1042	299	744	213	595	171
5541	21,4	1102	316	787	226	630	181
5545	21,9	1143	328	816	234	653	187
5549	22,3	1174	337	839	240	671	192

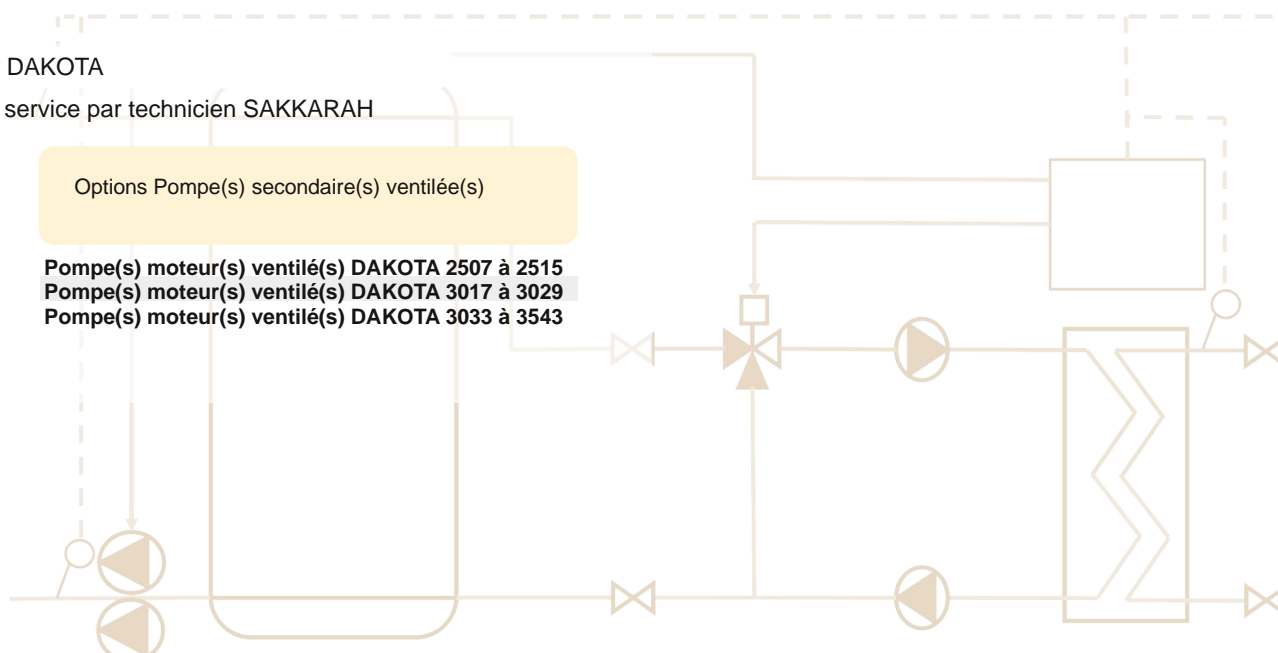
DN 65 et supérieur, sur demande

Option pour DAKOTA

- Mise en service par technicien SAKKARAH

Options Pompe(s) secondaire(s) ventilée(s)

Pompe(s) moteur(s) ventilé(s) DAKOTA 2507 à 2515
 Pompe(s) moteur(s) ventilé(s) DAKOTA 3017 à 3029
 Pompe(s) moteur(s) ventilé(s) DAKOTA 3033 à 3543



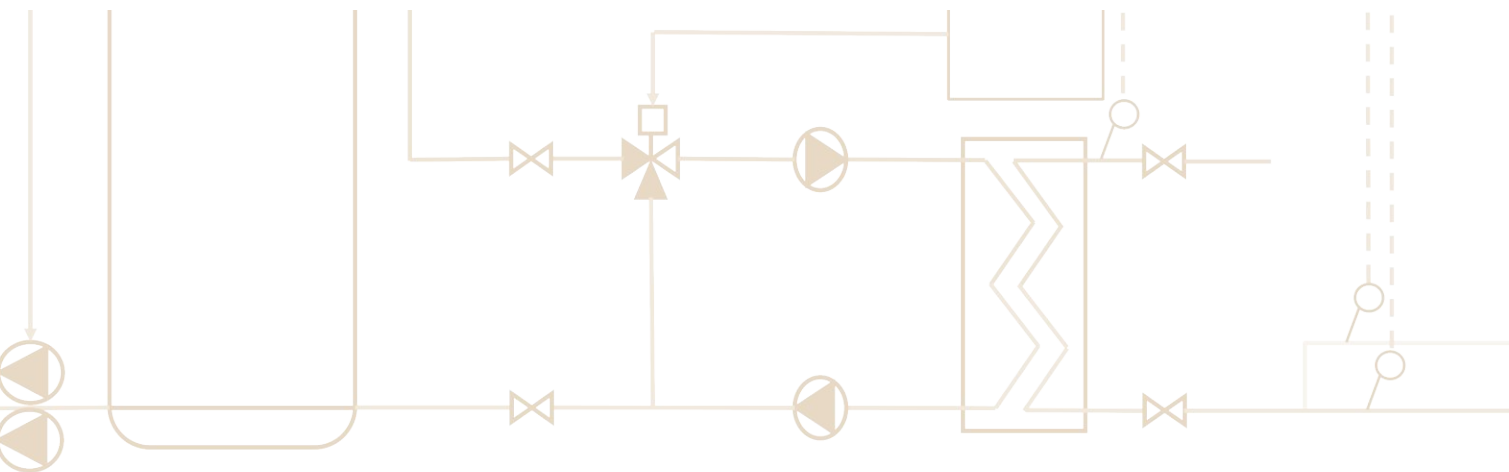
Limites d'utilisation

- Pression de service max primaire : 10 bar (supérieur sur consultation)
- Tarage soupape secondaire : 10 bar
- Tension : 1x230V

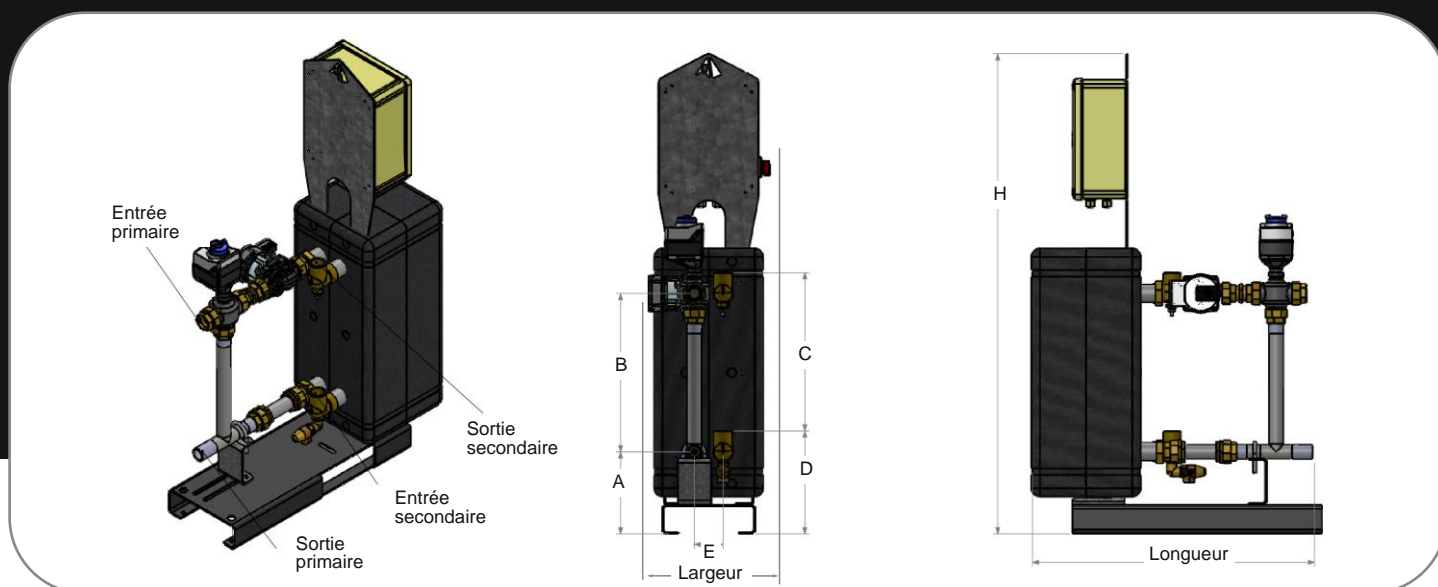
Pression supérieure de fonctionnement sur consultation

PREPARATEUR ECS instantané / semi-instantané

DAKOTA



DAKOTA INSTANTANÉ

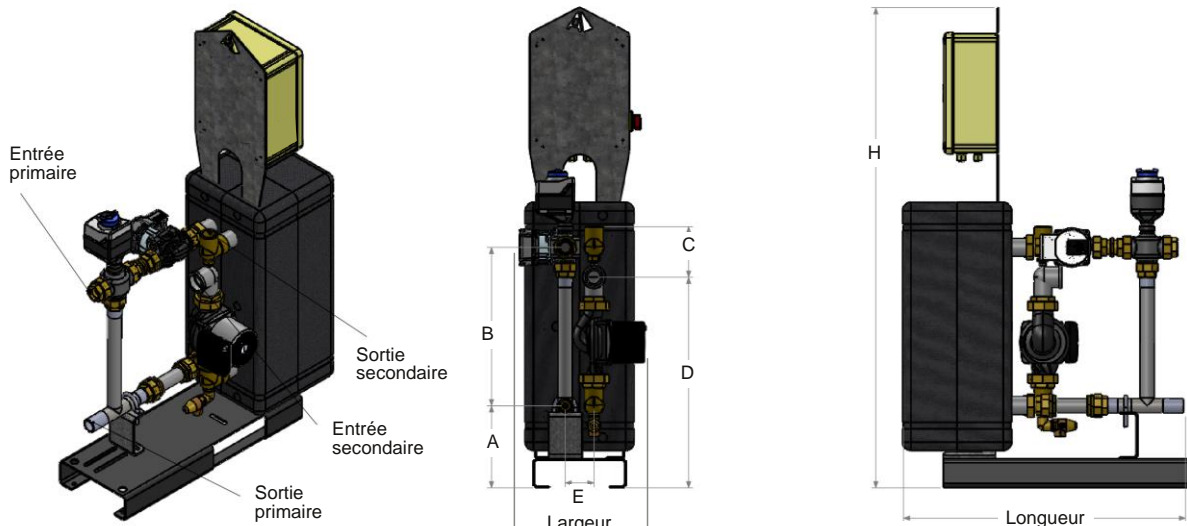


Modèles DAKOTA	Delta P max (kPa)	Vanne 3 voies	Servo- moteur	Ampérage max du préparateur
2500	175	VXG48.25	SAS61.03	4 A
3000	175	VXG48.32	SAS61.03	4 A
4000	100	VXG48.40	SAS61.03	6 A
5500	300	VXF32.50-40	SAX619.03	7 A

DAKOTA instantané	Dimensions (mm)								Poids net max (kg)	Ø Raccord Primaire		Ø Raccord Secondaire	
	A	B	C	D	E	Long.	Larg.	H		entrée	sortie	entrée	sortie
2500	197	380	380	247	69	780	291	1152	70	1" F	1" M	1"1/4 M	1"1/4 M
3000	197	380	380	247	69	798	378	1152	80	1"1/4 F	1"1/4 M	1"1/4 M	1"1/4 M
4000	350	420	420	350	140	960	575	1410	190	1"1/2 F	1"1/2 M	1"1/2 M	1"1/2 M
5500	350	750	750	350	140	1078	611	1685	350	2" M	2" M	2" M	2" M



DAKOTA SEMI-INSTANTANÉ



Modèles DAKOTA	Delta P max (kPa)	Vanne 3 voies	Servo-moteur	Ampérage max du préparateur
2500	175	VXG48.25	SAS61.03	6 A
3000	175	VXG48.32	SAS61.03	6 A
4000	100	VXG48.40	SAS61.03	10 A
5500	300	VXF32.50-40	SAX619.03	13 A

DAKOTA semi-instantané	Dimensions (mm)								Poids net max (kg)	Ø Raccord Primaire		Ø Raccord Secondaire	
	A	B	C	D	E	Long.	Larg.	H		entrée	sortie	entrée	sortie
2500	197	380	*122-380	506	69	780	•302/409	1152	70	1" F	1" M	1"1/4 F	*1"1/4 M-1"1/4 F
3000	197	380	*122-380	506	69	798	•389/422	1152	80	1"1/4 F	1"1/4 M	1"1/4 F	*1"1/4 M-1"1/4 F
4000	350	420	79	749	140	960	778	1410	190	1"1/2 F	1"1/2 M	1"1/2 M	1"1/2 M
5500	350	750	441	819	140	1168	737	1685	300	2" M	2" M	2" M	2" M

• : largeur si moteur noyé / largeur si moteur ventilé

* : versions SS et DS - version DD