

Installation + mise en service simple et rapide

- Système bache ouverte
- **Une seule liaison** avec la bache de stockage, flexible fourni
- Ensemble testé et préréglé usine
- Vannes d'isolement avec purges pour la maintenance



Matériaux de qualité

- Colonnes basse et haute pression **inox**
- Déverseur(s) réglable(s) sans outil
- Flexibles inox
- Pompes avec hydraulique inox, débit d'environ 1m³/h par pompe
- Option **MAX**, débit de 3 m³/h par pompe



Pilotés avec le coffret SAKKARAH Multi

- Affichage des données optimisé sur 2 lignes
- Carte électronique avec relais de commande débrochables
- Sélecteur rotatif pour faciliter le paramétrage
- Nombreuses fonctionnalités dont le **Modbus (RS485)**



* Pompe(s) et régulation : 2 ans (la garantie ne couvre pas les défauts d'alimentation du coffret)



Fabriquée en France



Bâche acier pour le stockage sur consultation

Modèles JUMBO

Pression service max (bar)

JUMBO 2	2
JUMBO 3	3
JUMBO 4	4
JUMBO 5	5
JUMBO 6	6
JUMBO 7	7
JUMBO 8	8
JUMBO 9	9

Disponibles en versions :

1 pompe - 1 déverseur
et
2 pompes - 2 déverseurs

Options pour Jumbo

Opton MAX pour

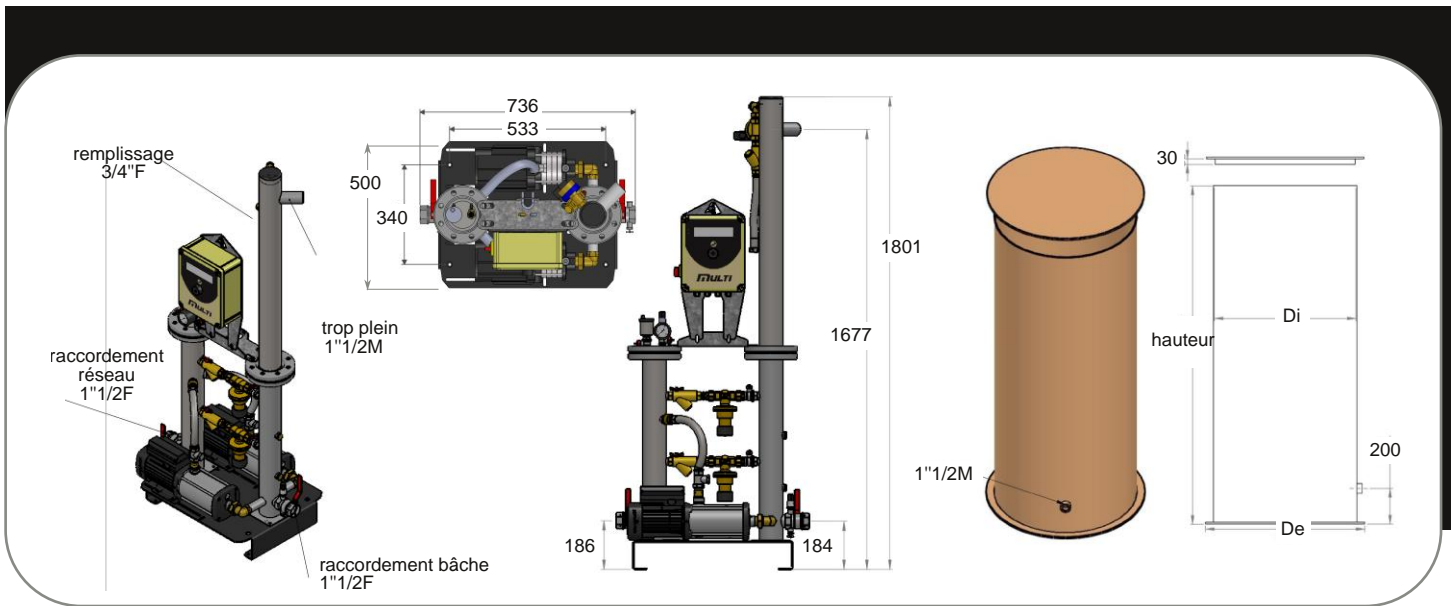
Jumbo 2 à 4
Jumbo 5 à 7
Jumbo 8 à 9

Compteur à impulsion remplissage

Modèles bâches (litres)

Volume installation (m³)
Puissance installation (kW)

550	0 à 19	0 à 1600
775	19 à 27	1600 à 2200
900	27 à 31	2200 à 2600
1500	31 à 52	2600 à 4300
2000	52 à 70	4300 à 5800
2500	70 à 87	5800 à 7300



Modèles JUMBO	Hauteur (mm)	Longueur (mm)	Largeur (mm)	Ø raccord vers installation	Ø raccord vers bâche	Poids max (kg)	Modèles bâches (litres)	Hauteur bâche (mm)	Ø De bâche (mm)	Ø Di bâche (mm)	Poids max (kg)	Ø raccord vers Jumbo
JUMBO 2	1801	736	500	40/49 F	40/49 F	80	550	2000	700	625	24	40/49 M
JUMBO 3	1801	736	500	40/49 F	40/49 F	80	775	2000	775	735	32	40/49 M
JUMBO 4	1801	736	500	40/49 F	40/49 F	80	900	2000	890	800	43	40/49 M
JUMBO 5	1801	736	500	40/49 F	40/49 F	80	1500	2000	1042	950	65	40/49 M
JUMBO 6	1801	736	500	40/49 F	40/49 F	80	2000	2000	1247	1155	94	40/49 M
JUMBO 7	1801	736	500	40/49 F	40/49 F	80	2500	2000	1350	1265	110	40/49 M
JUMBO 8	1801	736	500	40/49 F	40/49 F	80						
JUMBO 9	1801	736	500	40/49 F	40/49 F	80						

Limites d'utilisation

- Température de service max : 90°C
- Tension : 1x230V (prévoir une alimentation protégée à 12A)