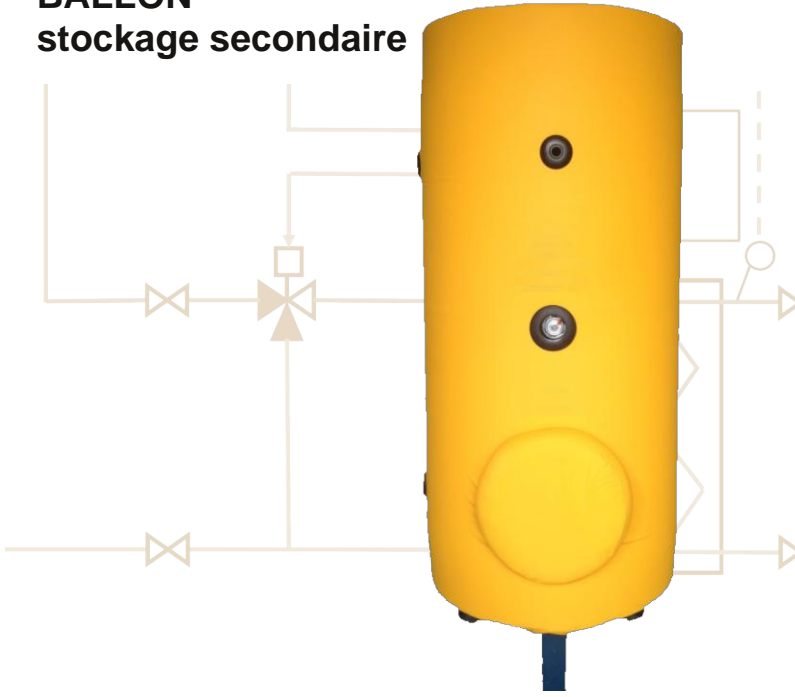


BALLON stockage secondaire

Tampon ECS



Gamme standard
300 à 2000 litres

- Cuve en acier
- Anode magnésium
- Revêtement extérieur Epoxy four
- Revêtement intérieur Epoxy four alimentaire
- Piquages divers sur virole
- De 300L à 2000L avec trou d'homme
- Vidange et Purge
- **Température max utilisation 99°C**
- **Pression de service max : 8 bar**
- Pression d'épreuve : 12 bar
- Jaquette M1 souple 110 mm (Conductivité thermique : 0,037W/mK)



Ballon INOX ou volume supérieur sur consultation
Ballon électrique / taille basse sur consultation
Pression supérieure sur consultation

Packs disponibles en option

• Pack électrique

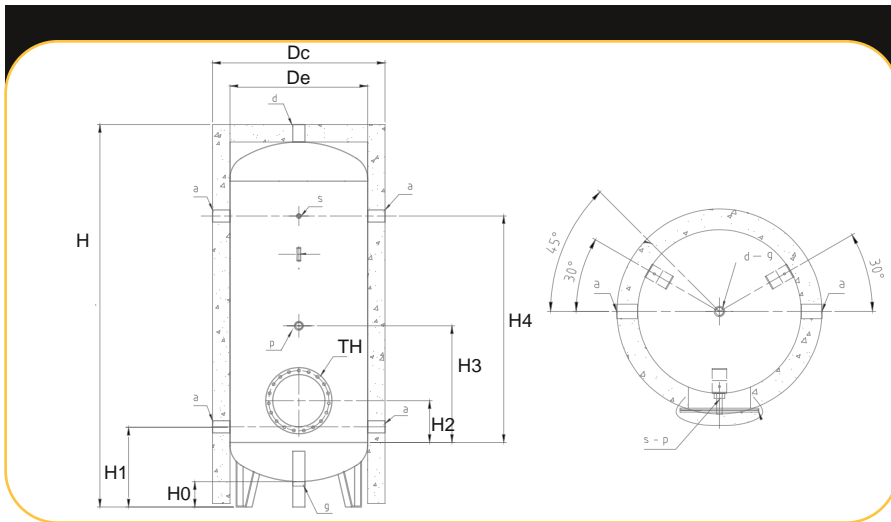
Le pack comprend :
thermoplongeur(s) avec capôt,
thermostat double et plateau avec
piquage(s) M77
Thermoplongeur triphasé avec 3 circuits Ø16 Inox 304
brasés sur bouchon Ø77/200 en laiton



• Pack accessoires ECS

Le pack comprend : soupape, thermomètre et purgeur

Modèles	Conductivité thermique (W/24h)
Volume (Litres)	
300	88
500	109
800	132
1000	138
1500	167
2000	188



Caractéristiques Pack électrique

pour ballons (Litres)	Thermoplongeurs			Temps de réchauffage (h)**
	Puissance (kW)*	Nombre	Composition	
300	6	1	1x6	2,91
500	6	1	1x6	4,85
800	12	2	2x6	3,88
1000	15	2	6+9	3,88
1500	18	2	2x9	4,85
2000	24	2	2x12	4,85

*Charge spécifique < 5W/cm²

** Réchauffage de 10 à 60°C

Puissance supérieure en étude sur demande

Modèles (Litres)	Diamètres raccordement					Diamètres (mm)			Poids (kg)	Hauteurs (mm)					
	a	g	d	p	s	De	Dc	TH		H0	H1	H2	H3	H4	H
300	1"1/2 F	1"1/2 F	1"1/2 F	1"1/4 F	1/2" F	550	750	220	75	165	420	480	730	1230	1595
500	1"1/2 F	1"1/2 F	1"1/2 F	1"1/4 F	1/2" F	650	850	220	105	155	440	500	850	1430	1895
800	2" F	2" F	2" F	1"1/4 F	1/2" F	790	990	300	140	145	460	560	920	1470	1945
1000	2" F	2" F	2" F	1"1/4 F	1/2" F	790	990	300	160	145	460	610	1040	1670	2195
1500	2"1/2 F	2"1/2 F	2"1/2 F	1"1/4 F	1/2" F	950	1150	300	235	185	500	670	1110	1960	2525
2000	2"1/2 F	2"1/2 F	2"1/2 F	1"1/4 F	1/2" F	1100	1300	350	295	170	510	705	1120	2020	2570

