

BALLON stockage primaire

Tampon Primaire



Gamme standard
300 à 2000 litres

- Cuve en acier
- Revêtement extérieur Epoxy four
- Piquages divers sur virole
- Vidange et Purge
- **Température max utilisation 95°C**
- **Pression de service max : 6 bar**
- Pression d'épreuve : 9 bar
- Jaquette M1 souple 100 mm (Conductivité thermique : 0,037W/mK)



Ballon INOX ou volume supérieur sur consultation
Ballon électrique / taille basse sur consultation
Pression supérieure sur consultation

Modèles
Volume
(Litres)

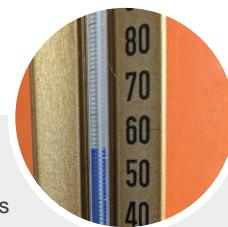
Conductivité
thermique
(W24h)

300	76
500	100
800	124
1000	134
1500	165
2000	187

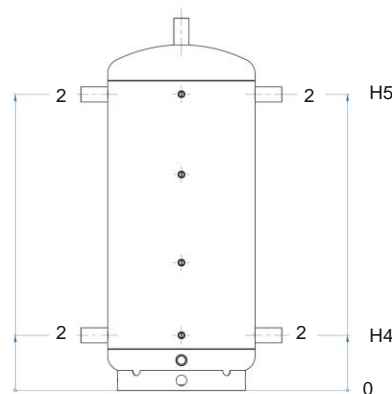
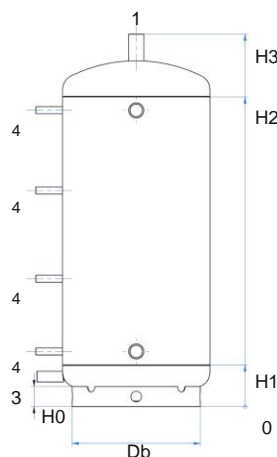
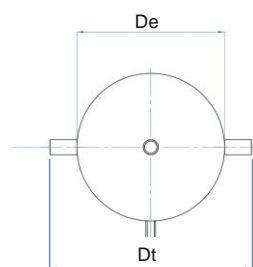
**Nouveauté
2024**

Packs disponibles en option

- **Pack accessoires Primaire**
Le pack comprend : soupape, thermomètre, purgeur et bouchons



- **Pack électrique**
Résistance électrique en appoint
Puissance sur demande



Modèles (Litres)	Diamètres raccordement				Diamètres (mm)			Poids (kg)	Hauteurs (mm)					
	1	2	3	4	Db	De	Dt		H0	H1	H2	H3	H4	H5
300	1"1/2 F	1"1/2 F	1" F	1/2" F	478	550	750	48	75	156	1156	1391	206	1106
500	1"1/2 F	1"1/2 F	1"1/2 F	1/2" F	599	650	850	63	95	171	1421	1670	211	1381
800	1"1/2 F	2" F	1"1/2 F	1/2" F	648	790	990	92	115	216	1466	1735	266	1416
1000	1"1/2 F	2" F	1"1/2 F	1/2" F	648	790	990	113	98	260	1760	2089	300	1720
1500	1"1/2 F	2"1/2 F	1"1/2 F	1/2" F	828	1000	1200	164	115	300	1800	2149	350	1750
2000	1"1/2 F	2"1/2 F	1"1/2 F	1/2" F	998	1100	1300	226	142	275	2075	2374	325	2025

