

# COFFRET CONTRÔLE DE L'ENCRASSEMENT

**KUATRO**



## Contrôle des pressions et mesure d'encrassement

- Gestion des pressions :
  - mesure jusqu'à **4 pressions** (entrée/sortie primaire et/ou secondaire)
  - contrôle du/des delta(s) P primaire et/ou secondaire
  - détection de pression mini, maxi, coup de belier
- **Maintenance préventive** contre l'encrassement :
  - détection de l'encrassement des circuits
- Réglage de seuils d'alerte et/ou d'alarme
  - réglage de seuils d'enclenchement haut et bas sur chaque valeur mesurée
  - 2 niveaux de détections réglables (seuil d'alerte et d'alarme)

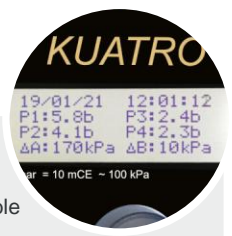
## Domaines d'application



Pour toutes vos installations équipées d'**échangeurs thermiques**, KUATRO est l'interface idéale pour le **contrôle d'encrassement** et permet :

- maintenances préventives
- meilleure gestion d'énergie sur vos installations

## Simple et ergonomique



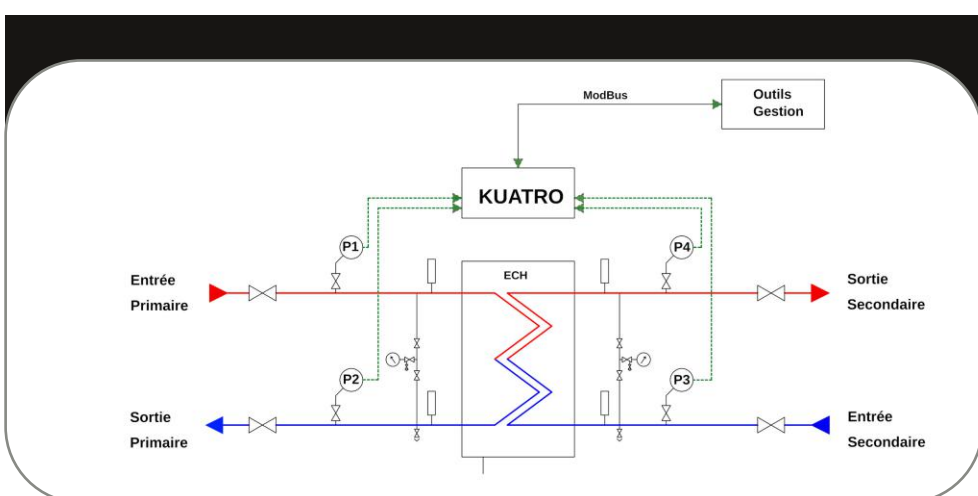
- Interface de programmation intuitive
- Affichage des valeurs personnalisable
- Raccordement simple et rapide

## Communication



- 3 relais de défauts paramétrables
- Communication en **Modbus** (RS485) en lecture/écriture
- Enregistrement de l'historique des données : 100 derniers défauts et/ou événements

**Modèles KUATRO :** KUATRO 16 bar  
KUATRO 25 bar



## Données techniques

- Alimentation en 24V AC ou DC
- En standard, fourni avec capteurs analogiques 1/2 " M, 4-20 mA, en 16 ou 25 bar et vanne d'isolement
- 3 relais libres de potentiel, NO/NF/C, 2A/250VAC max.

