

BALLON stockage primaire

Tampon Primaire



Gamme standard
300 à 2000 litres

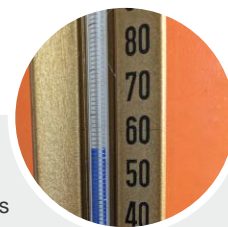
- Cuve en acier
- Revêtement extérieur Epoxy four
- Piquages divers sur virole
- Vidange et Purge
- **Température max utilisation 95°C**
- **Pression de service max : 6 bar**
- Pression d'épreuve : 9 bar
- Jaquette M1 souple 100 mm (Conductivité thermique : 0,037W/mK)



Ballon INOX ou volume supérieur sur consultation
Ballon électrique / taille basse sur consultation
Pression supérieure sur consultation

Packs disponibles en option

- **Pack accessoires Primaire**
Le pack comprend : soupape, thermomètre, purgeur et bouchons

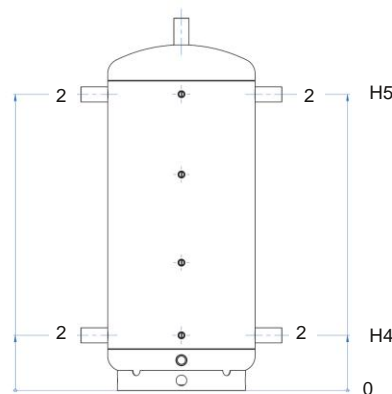
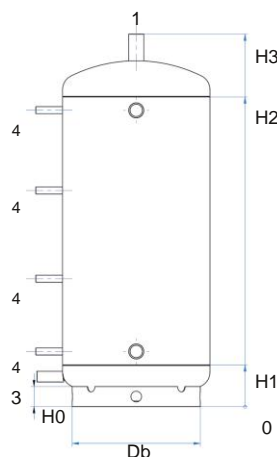
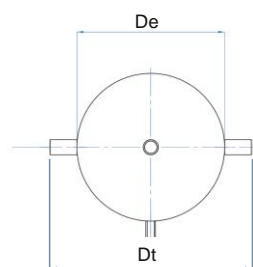


- **Pack électrique**
Résistance électrique en appoint
Puissance sur demande

Modèles
Volume
(Litres)

Conductivité
thermique
(W24h)

300	76
500	100
800	124
1000	134
1500	165
2000	187

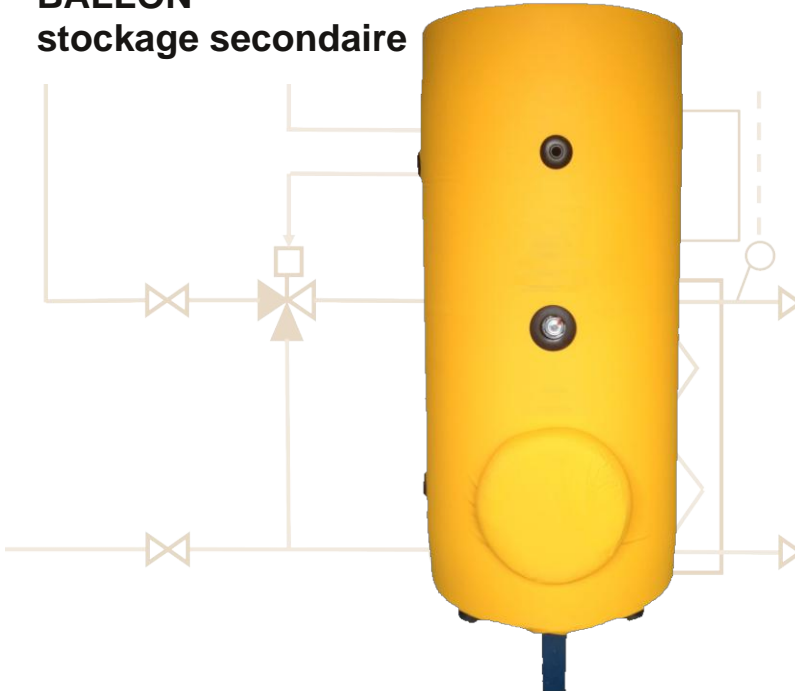


Modèles (Litres)	Diamètres raccordement				Diamètres (mm)			Poids (kg)	Hauteurs (mm)					
	1	2	3	4	Db	De	Dt		H0	H1	H2	H3	H4	H5
300	1"1/2 F	1"1/2 F	1" F	1/2" F	478	550	750	48	75	156	1156	1391	206	1106
500	1"1/2 F	1"1/2 F	1"1/2 F	1/2" F	599	650	850	63	95	171	1421	1670	211	1381
800	1"1/2 F	2" F	1"1/2 F	1/2" F	648	790	990	92	115	216	1466	1735	266	1416
1000	1"1/2 F	2" F	1"1/2 F	1/2" F	648	790	990	113	98	260	1760	2089	300	1720
1500	1"1/2 F	2"1/2 F	1"1/2 F	1/2" F	828	1000	1200	164	115	300	1800	2149	350	1750
2000	1"1/2 F	2"1/2 F	1"1/2 F	1/2" F	998	1100	1300	226	142	275	2075	2374	325	2025



BALLON stockage secondaire

Tampon ECS



Gamme standard
300 à 2000 litres

- Cuve en acier
- Anode magnésium
- Revêtement extérieur Epoxy four
- Revêtement intérieur Epoxy four alimentaire
- Piquages divers sur virole
- De 300L à 2000L avec trou d'homme
- Vidange et Purge
- **Température max utilisation 99°C**
- **Pression de service max : 8 bar**
- Pression d'épreuve : 12 bar
- Jaquette M1 souple 110 mm (Conductivité thermique : 0,037W/mK)



Ballon INOX ou volume supérieur sur consultation
Ballon électrique / taille basse sur consultation
Pression supérieure sur consultation

Packs disponibles en option

• Pack électrique

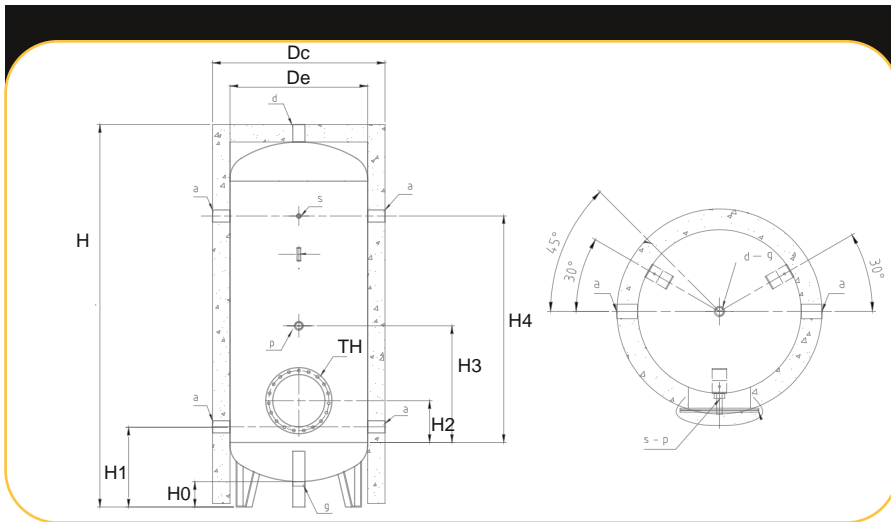
Le pack comprend :
thermoplongeur(s) avec capôt,
thermostat double et plateau avec
piquage(s) M77
Thermoplongeur triphasé avec 3 circuits Ø16 Inox 304
brasés sur bouchon Ø77/200 en laiton



• Pack accessoires ECS

Le pack comprend : soupape, thermomètre et purgeur

Modèles Volume (Litres)	Conductivité thermique (W/24h)
300	88
500	109
800	132
1000	138
1500	167
2000	188



Caractéristiques Pack électrique

pour ballons (Litres)	Thermoplongeurs			Temps de réchauffage (h)**
	Puissance (kW)*	Nombre	Composition	
300	6	1	1x6	2,91
500	6	1	1x6	4,85
800	12	2	2x6	3,88
1000	15	2	6+9	3,88
1500	18	2	2x9	4,85
2000	24	2	2x12	4,85

*Charge spécifique < 5W/cm²

** Réchauffage de 10 à 60°C
Puissance supérieure en étude sur demande

Modèles (Litres)	Diamètres raccordement					Diamètres (mm)			Poids (kg)	Hauteurs (mm)					
	a	g	d	p	s	De	Dc	TH		H0	H1	H2	H3	H4	H
300	1"1/2 F	1"1/2 F	1"1/2 F	1"1/4 F	1/2" F	550	750	220	75	165	420	480	730	1230	1595
500	1"1/2 F	1"1/2 F	1"1/2 F	1"1/4 F	1/2" F	650	850	220	105	155	440	500	850	1430	1895
800	2" F	2" F	2" F	1"1/4 F	1/2" F	790	990	300	140	145	460	560	920	1470	1945
1000	2" F	2" F	2" F	1"1/4 F	1/2" F	790	990	300	160	145	460	610	1040	1670	2195
1500	2"1/2 F	2"1/2 F	2"1/2 F	1"1/4 F	1/2" F	950	1150	300	235	185	500	670	1110	1960	2525
2000	2"1/2 F	2"1/2 F	2"1/2 F	1"1/4 F	1/2" F	1100	1300	350	295	170	510	705	1120	2020	2570

