

Installation + mise en service simple et rapide

- Système bache ouverte
- Ensemble complet testé et préréglé usine
- Poids et dimensions mini pour **locaux exigus** (600x836x1679)
- Vannes d'isolement et purges pour la maintenance
- Robinet d'échantillonnage sur cuve
- Déverseur(s) réglable(s) sans outil



Matériaux de qualité

- Tuyauterie inox
- Pompes avec hydraulique inox, version 1 pompe ou 2 pompes
- Bâche de 300 L en PEHD sur châssis acier époxy



Pilotés avec le coffret SAKKARAH Multi

- Affichage des données optimisé sur 2 lignes
- Carte électronique avec relais de commande débouchables
- Sélecteur rotatif pour faciliter le paramétrage
- Détection fuite réseau par compteur à impulsion
- Communication en **Modbus**



* Pompe(s) et régulation : 2 ans (la garantie ne couvre pas les défauts d'alimentation du coffret)



Fabriquée en France



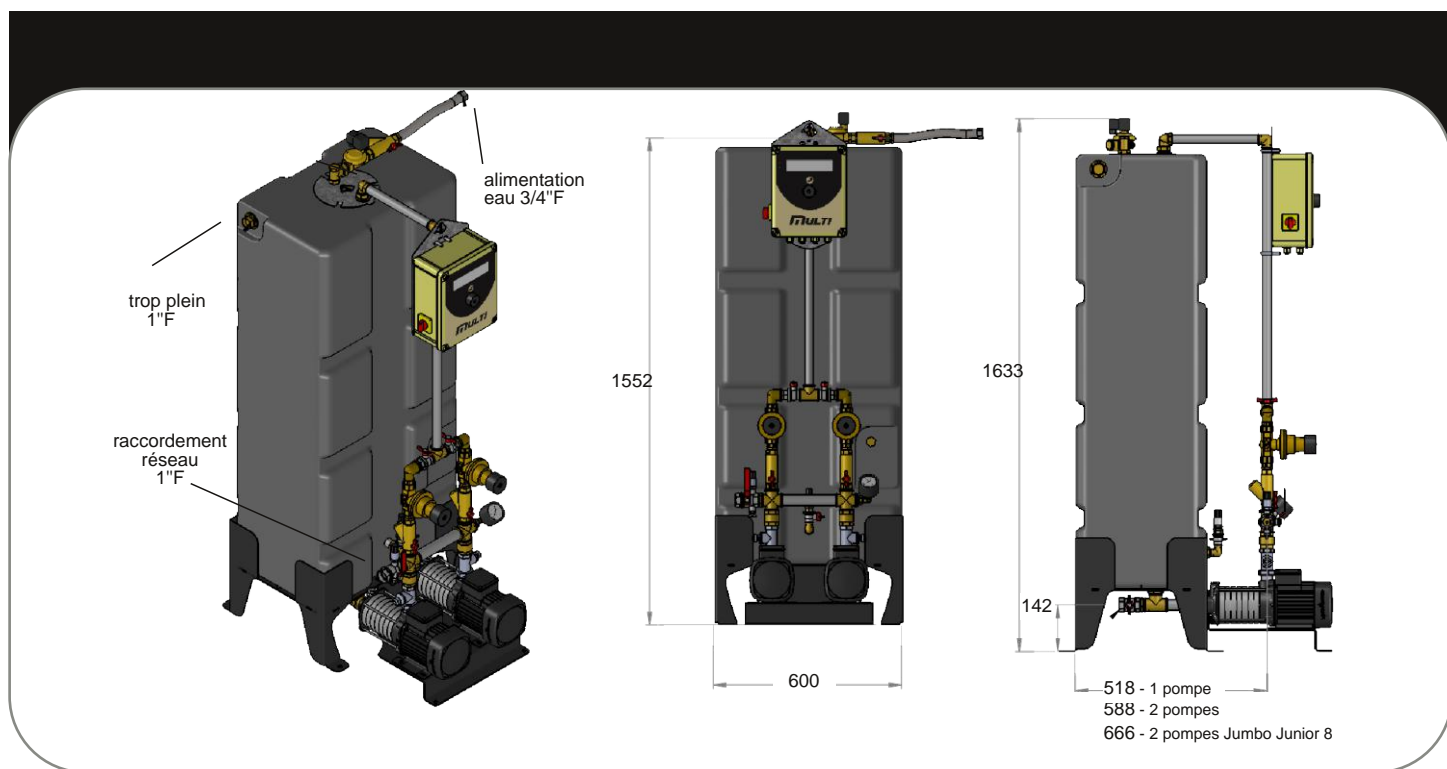
**Modèles
JUMBO JUNIOR**

**Jumbo Junior 4
Jumbo Junior 6
Jumbo Junior 8**

Disponibles en versions :
1 pompe - 1 déverseur
et
2 pompes - 2 déverseurs

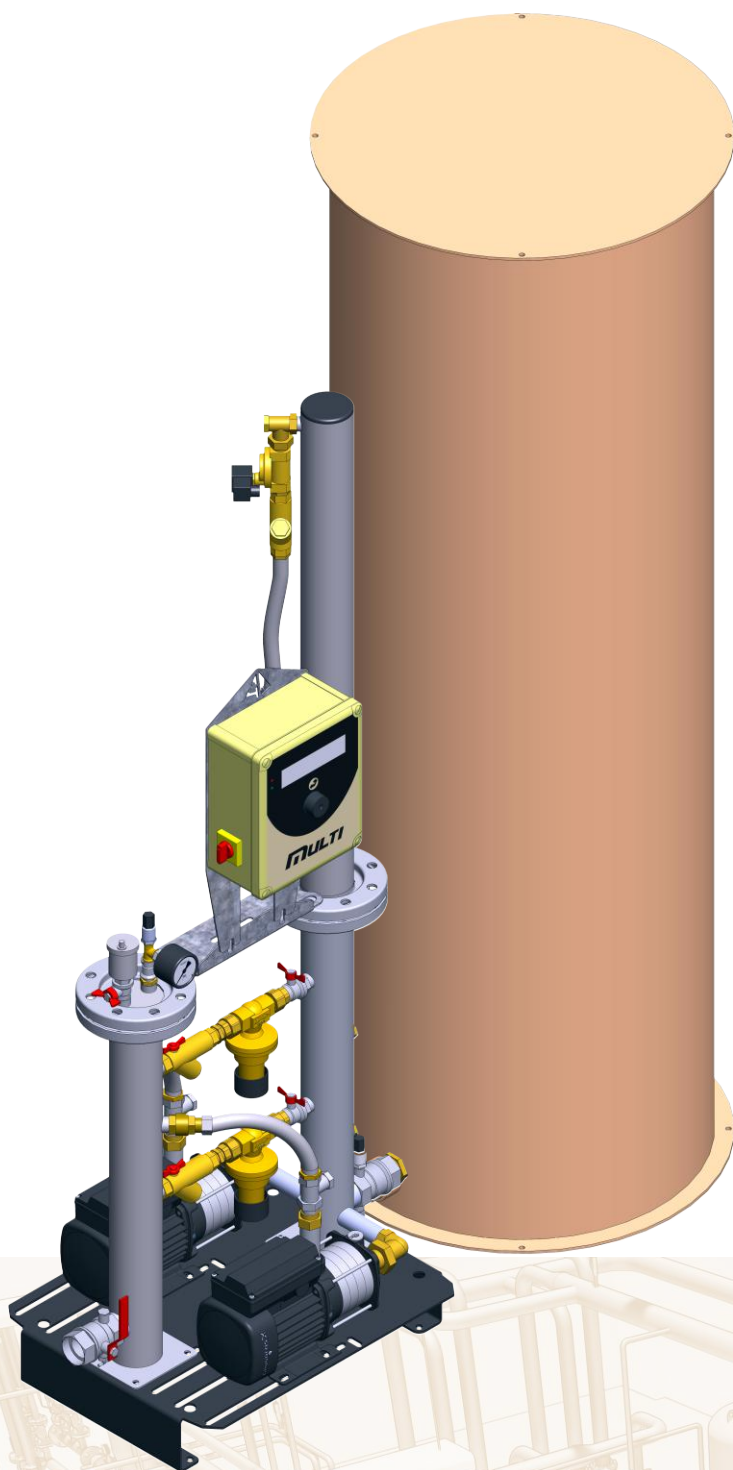
**Option pour
Jumbo Junior**

Compteur à impulsion remplissage



Limites d'utilisation

- Température de service max : 90°C
- Tension : 1x230V (prévoir une alimentation protégée à 12A)



Installation + mise en service simple et rapide

- Système bache ouverte
- **Une seule liaison** avec la bache de stockage, flexible fourni
- Ensemble testé et préréglé usine
- Vannes d'isolement avec purges pour la maintenance



Matériaux de qualité

- Colonnes basse et haute pression **inox**
- Déverseur(s) réglable(s) sans outil
- Flexibles inox
- Pompes avec hydraulique inox, débit d'environ 1m³/h par pompe
- Option **MAX**, débit de 3 m³/h par pompe



Pilotés avec le coffret SAKKARAH Multi

- Affichage des données optimisé sur 2 lignes
- Carte électronique avec relais de commande débrochables
- Sélecteur rotatif pour faciliter le paramétrage
- Nombreuses fonctionnalités dont le **Modbus (RS485)**



* Pompe(s) et régulation : 2 ans (la garantie ne couvre pas les défauts d'alimentation du coffret)



Fabriqu
France



Bâche acier pour le stockage sur consultation

Modèles JUMBO

Pression service max (bar)

JUMBO 2	2
JUMBO 3	3
JUMBO 4	4
JUMBO 5	5
JUMBO 6	6
JUMBO 7	7
JUMBO 8	8
JUMBO 9	9

Disponibles en versions :

1 pompe - 1 déverseur
et
2 pompes - 2 déverseurs

Options pour Jumbo

Opton **MAX** pour

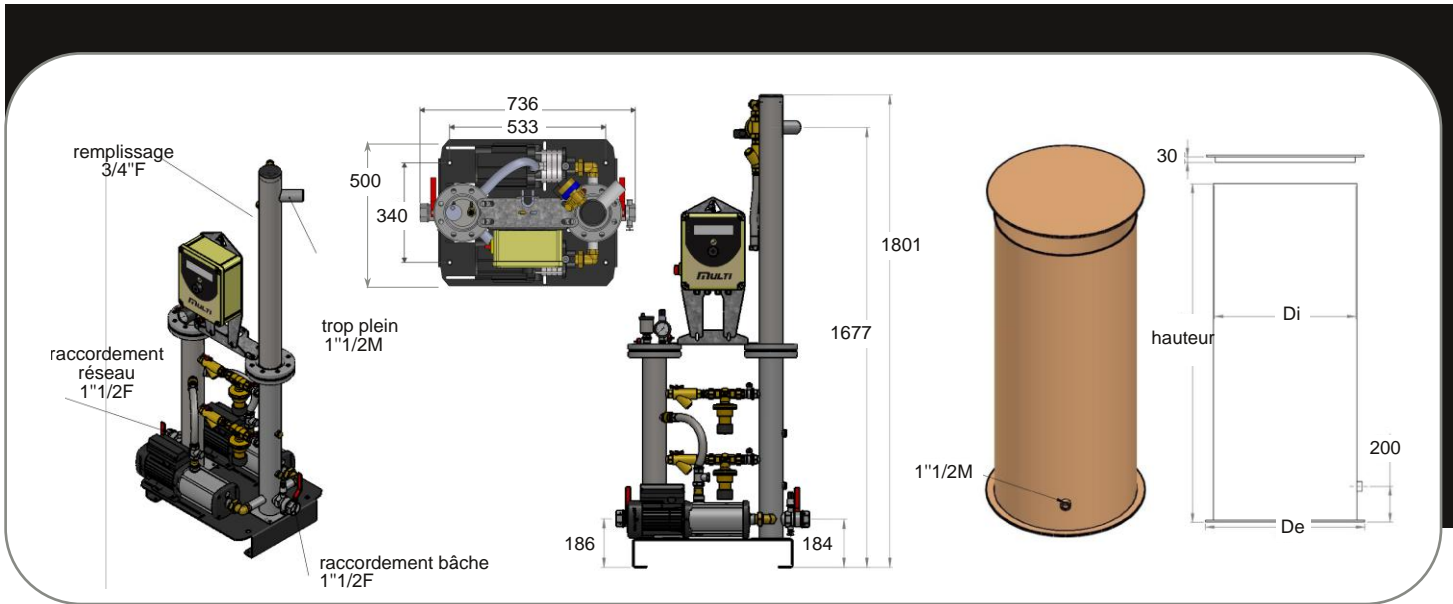
Jumbo 2 à 4
Jumbo 5 à 7
Jumbo 8 à 9

Compteur à impulsion remplissage

Modèles bâches (litres)

Volume installation (m³)
Puissance installation (kW)

550	0 à 19	0 à 1600
775	19 à 27	1600 à 2200
900	27 à 31	2200 à 2600
1500	31 à 52	2600 à 4300
2000	52 à 70	4300 à 5800
2500	70 à 87	5800 à 7300



Modèles JUMBO	Hauteur (mm)	Longueur (mm)	Largeur (mm)	Ø raccord vers installation	Ø raccord vers bâche	Poids max (kg)	Modèles bâches (litres)	Hauteur bâche (mm)	Ø De bâche (mm)	Ø Di bâche (mm)	Poids max (kg)	Ø raccord vers Jumbo
JUMBO 2	1801	736	500	40/49 F	40/49 F	80	550	2000	700	625	24	40/49 M
JUMBO 3	1801	736	500	40/49 F	40/49 F	80	775	2000	775	735	32	40/49 M
JUMBO 4	1801	736	500	40/49 F	40/49 F	80	900	2000	890	800	43	40/49 M
JUMBO 5	1801	736	500	40/49 F	40/49 F	80	1500	2000	1042	950	65	40/49 M
JUMBO 6	1801	736	500	40/49 F	40/49 F	80	2000	2000	1247	1155	94	40/49 M
JUMBO 7	1801	736	500	40/49 F	40/49 F	80	2500	2000	1350	1265	110	40/49 M
JUMBO 8	1801	736	500	40/49 F	40/49 F	80						
JUMBO 9	1801	736	500	40/49 F	40/49 F	80						

Limites d'utilisation

- Température de service max : 90°C
- Tension : 1x230V (prévoir une alimentation protégée à 12A)



Domaines d'application

La solution universelle pour remplacer votre parc existant. S'adapte sur tous les préparateurs et groupes maintien de pression du marché.



Modèles de coffret

- ECS
- Coffret Monophasé avec sonde de température
- Coffret Triphasé avec sonde de température (2 pompes)
- GMP
- Coffret Monophasé avec capteur de pression
- Coffret Triphasé avec capteur de pression (2 pompes)

Options

- Coffret additionnel pour tri sans neutre
- Pilotage d'une 3ème pompe triphasée

Gammes

- JUMBO
- JUMBO JUNIOR
- KALAO
- en remplacement sur le parc existant
- Préparateurs toutes marques
- Groupes maintien de pression toutes marques

Gammes pilotées avec le coffret

MULTI

-
-
-
-
-
-

Pour le remplacement



- programmé usine pour la commande d'un **préparateur ECS**
 - fonction anti légionellose
 - commande de pompe en mono ou en tri
 - commande de vanne 3 voies 0-10V, 220V 3 points
 - régulation par sonde PT100 (fournie)
- programmé usine pour la commande d'un **maintien de pression**
 - fonction dégommage de pompe
 - commande de pompe en mono ou en tri
 - régulation par capteur 4-20 mA (fourni)
 - gestion compteur à impulsion (détection fuite réseau)
- programmé usine pour la commande d'un **surpresseur**
 - fonction dégommage de pompe
 - commande de pompe en mono ou en tri
 - régulation par capteur 4-20 mA (fourni)
 - pilotage de variateur de fréquence (variation de vitesse)

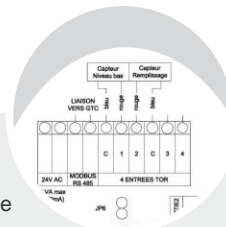
Simple d'utilisation

- sélecteur rotatif pour faciliter le paramétrage
- affichage des données optimisé sur 2 lignes
- livré avec notice d'utilisation



Sécurité

- relais de commande **débrochables**
- possibilité de shunter l'électronique en cas de force majeure
- voyant sous tension et défaut
- 2 contacts secs C/NO/NC pour alarmes
- protection interne par fusibles
- communication en ModBus



ARMOIRE SURPRESSEUR

- Les coffrets Surpresseur sont composés de :
- 1 variateur de fréquence par pompe
 - Pilotage par carte MULTI
 - Lecture en façade de la pression et du pourcentage des variateurs
 - Protection électrique des pompes
 - Ventilation armoire

Puissance / pompe 2.2 kW et 4 kW



Fabriquée en France